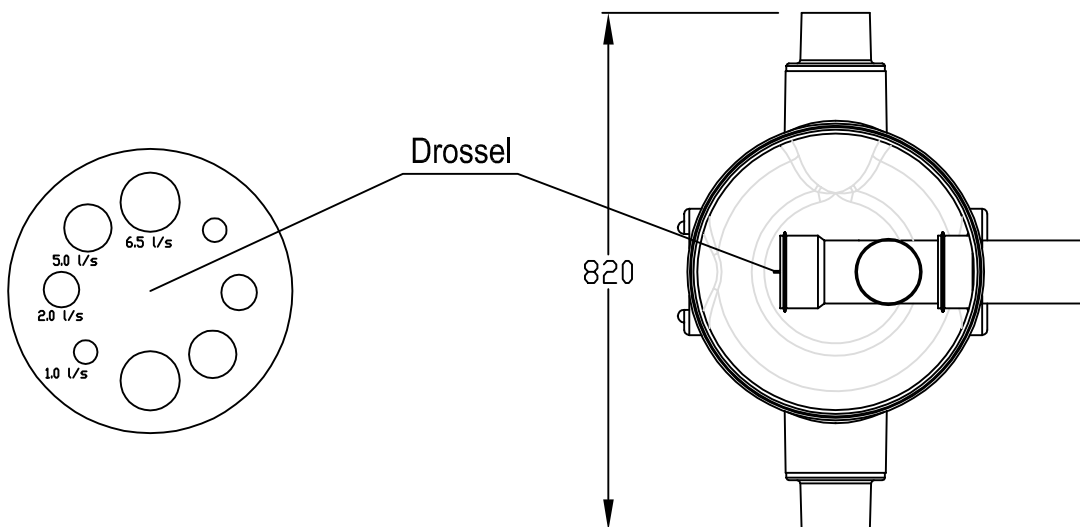
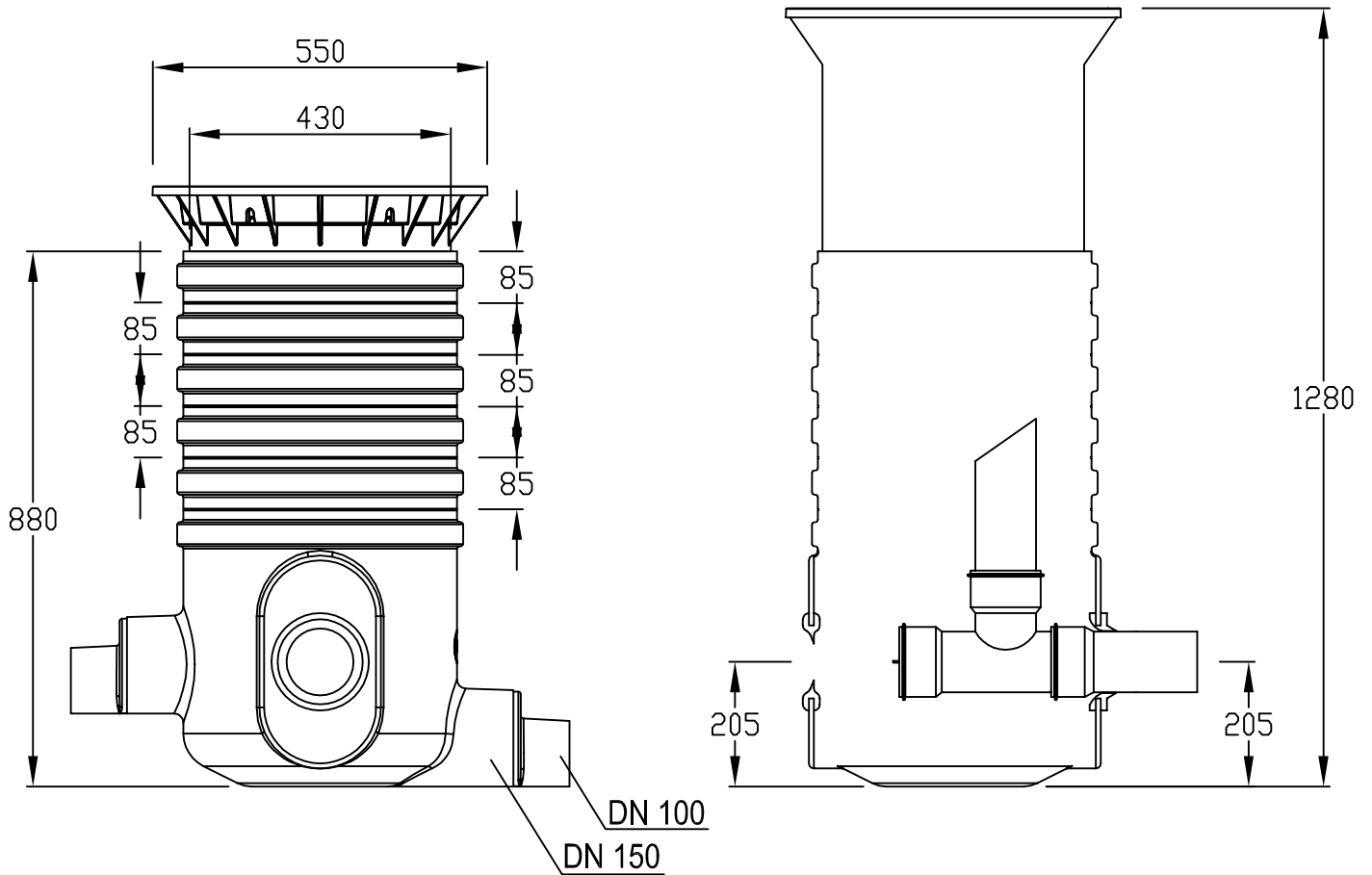




Drosselablaufschacht begehrbar /  
PKW-befahrbar

Artikel-Nr.

340028 / 340029



Otto Graf GmbH  
Kunststofferzeugnisse  
79331 Teningen

Carl-Zeiss-Str. 2-6  
Telefon 07641/589-0  
Telefax 07641/589-50  
Email: info@graf-online.de  
www.graf-online.de

Änderung

Datum

Name

Gewicht kg

Ausgabe 09/03

Blatt 1 von 1