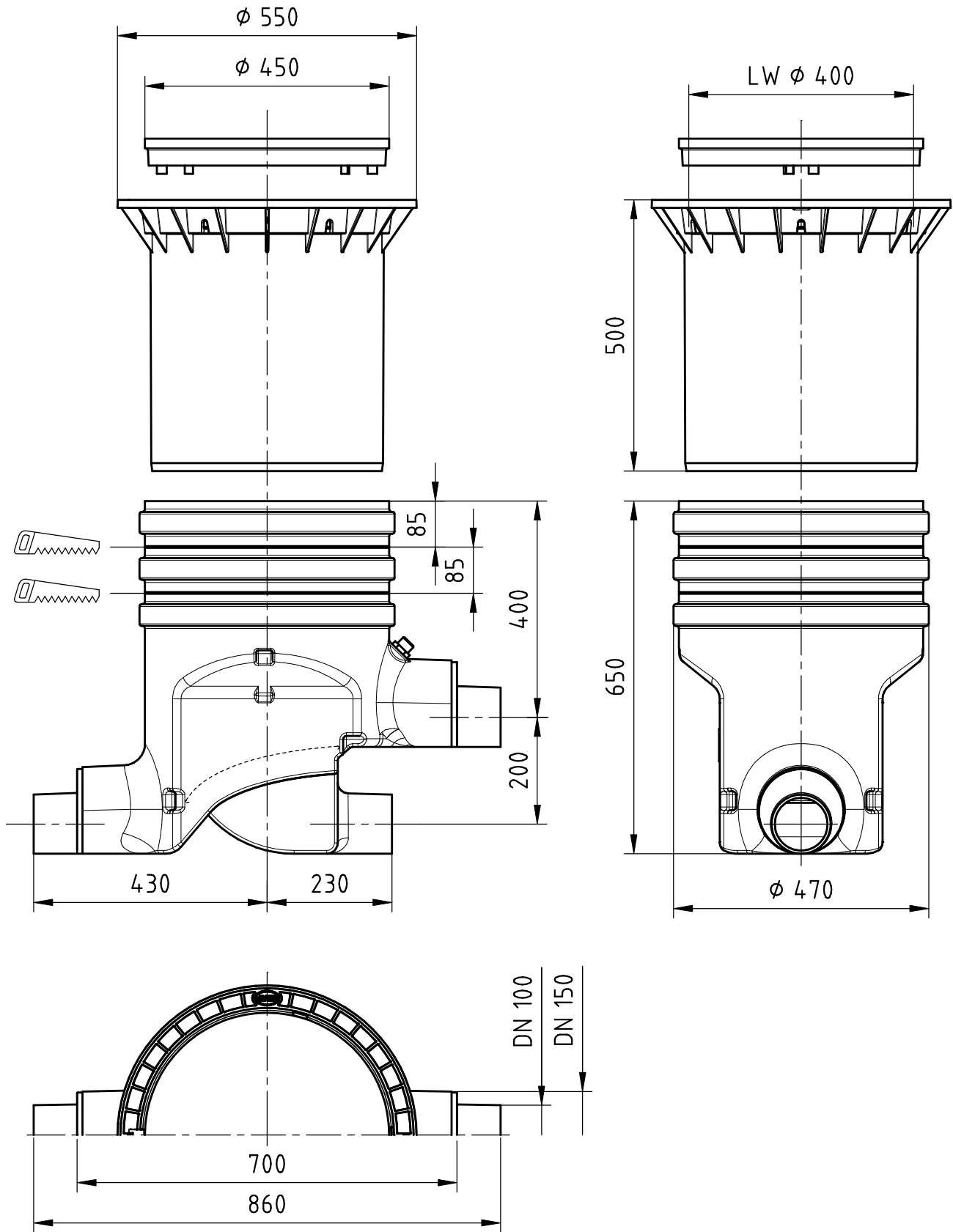




Optimax, extern  
begehbar/PKW-befahrbar

Artikelnummer  
340030  
340031



Alle Maßangaben in mm ±2.5% Toleranz

OTTO GRAF GMBH  
Kunststoffzeugnisse  
79331 Teningen

Carl-Zeiss-Str. 2 - 6  
Telefon 07641 / 589-0  
Telefax 07641 / 589-50  
email info@graf-online.de  
www.graf-online.de

Änderung	a	b	c	Gewicht	kg
Datum				Ausgabe	
Name				Blatt	von