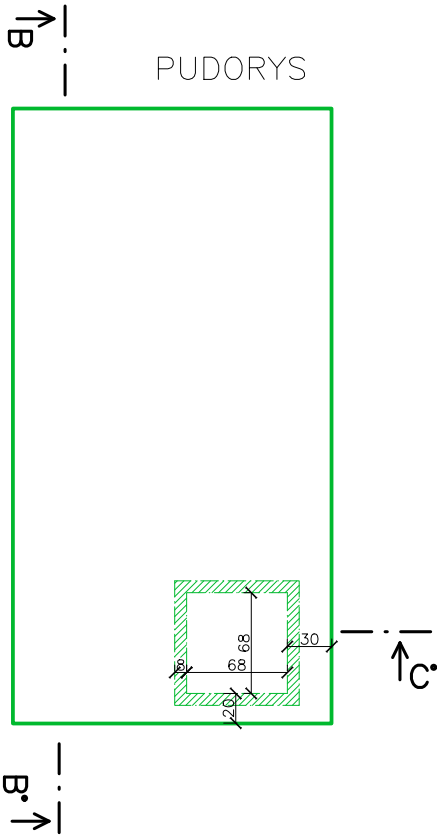
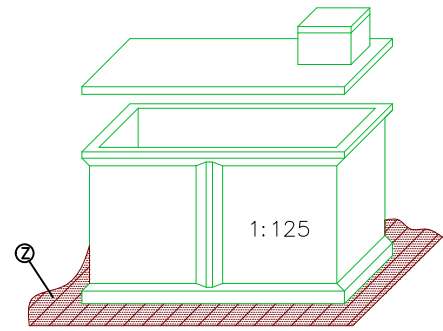
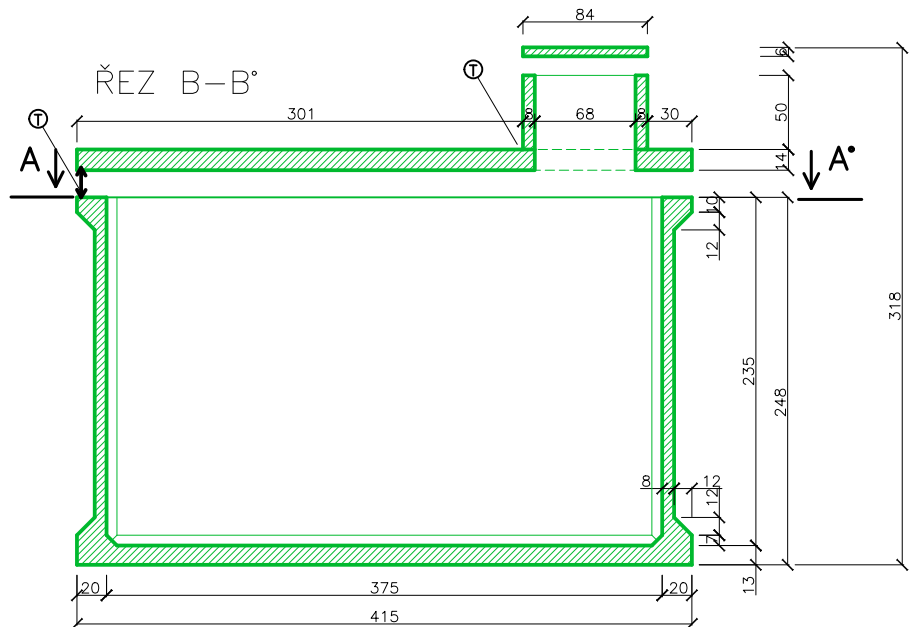
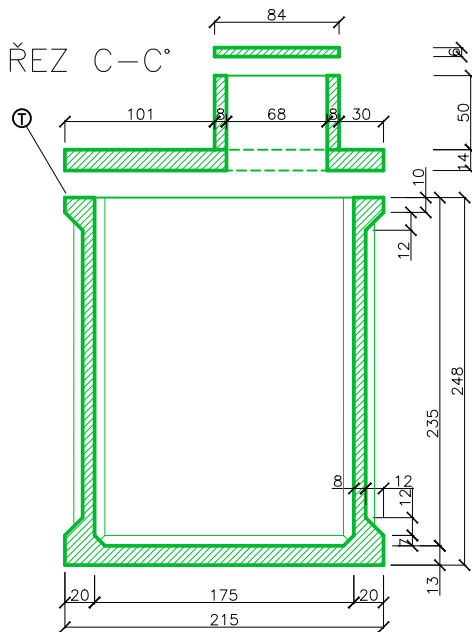
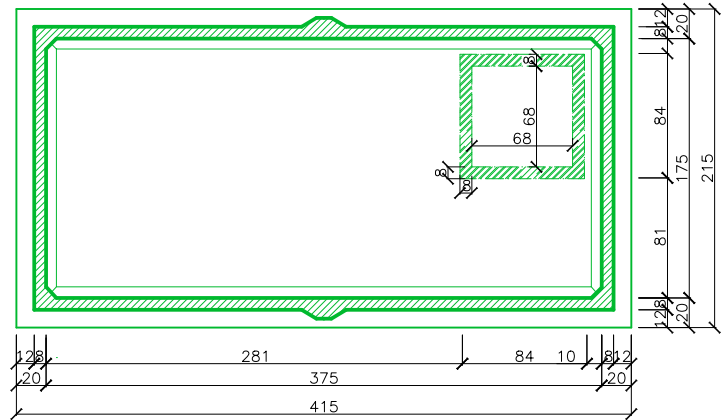


# SL 230-16.0

ŽUMPA V=16,0m<sup>3</sup>



POHLED A-A°



Užitný objem: 16m <sup>3</sup>					
Doporučené rozměry výkopu (ŠxDxH): 2.9x4.9x2.5m					
Hmotnosti:	Jímka:	Panel:	Komíněk:	Destička:	Celkem:
	10t	2.9t	0.3t	0.1t	13,3t

UNISORT s.r.o.  
257 21 Mrač 44  
Tel.:608060664  
www.belis.cz  
info@belis.cz

- ① → těsnící materiál dle technického listu
- ② → 30cm podkladního materiálu (písek, 4-8mm štěrk)