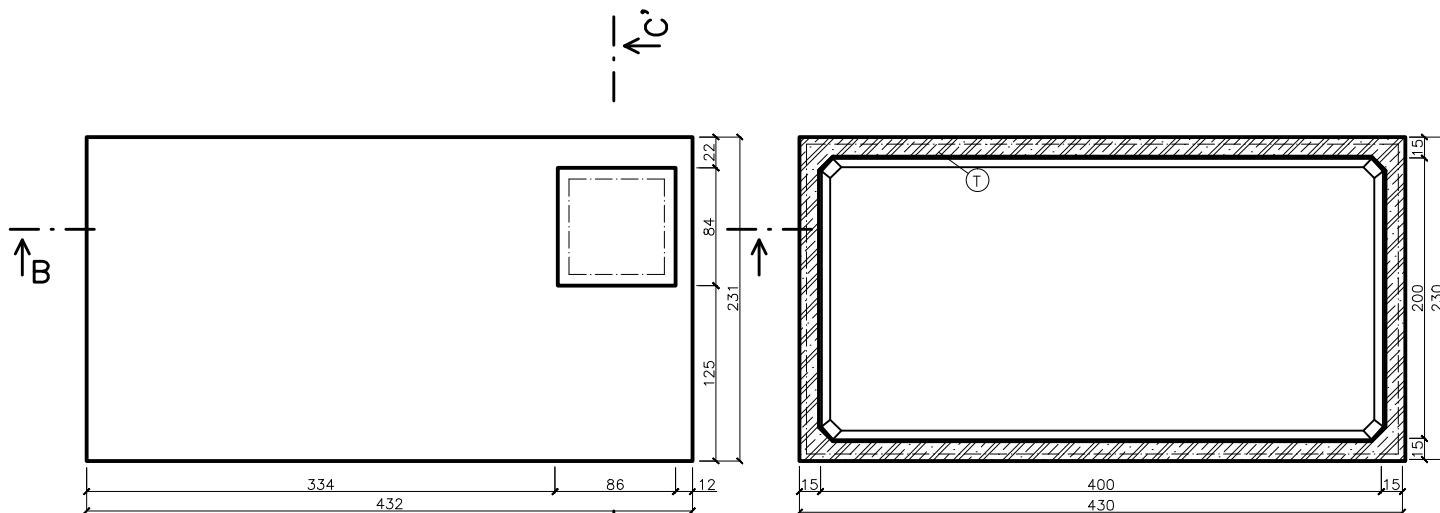


SL 280-22.0

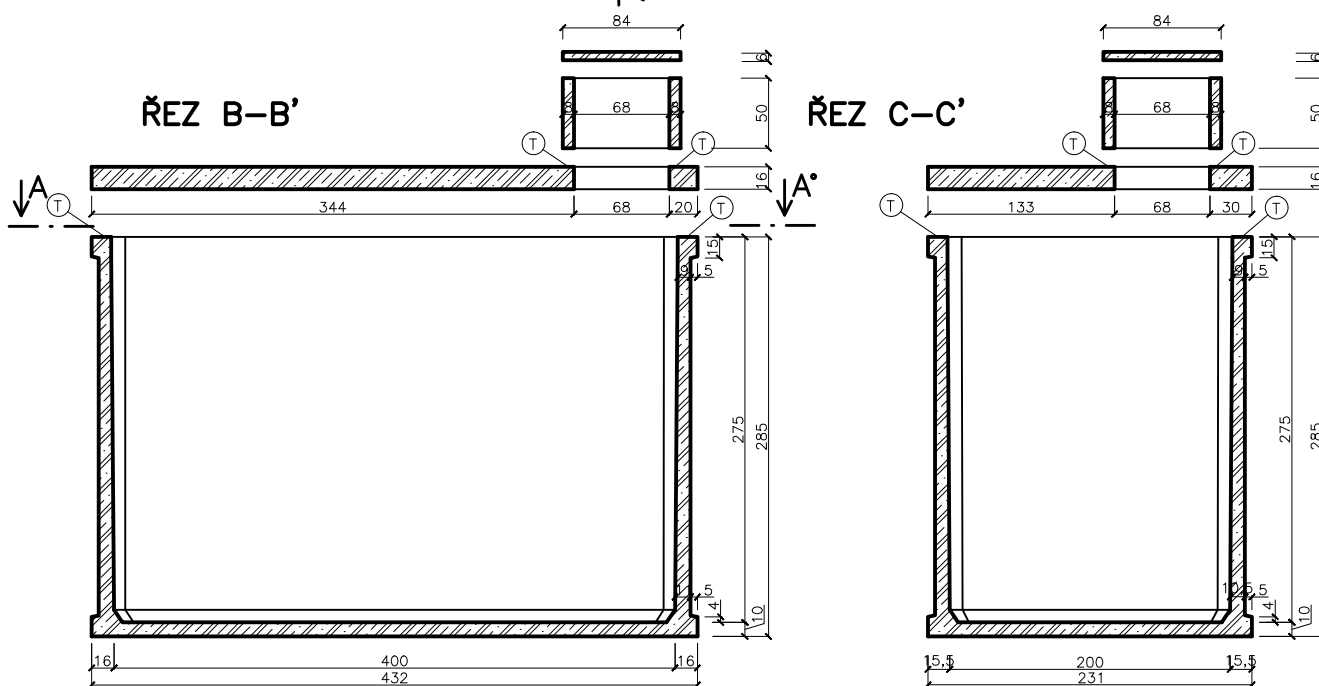
PUDORYS

POHLED A-A'



ŘEZ B-B'

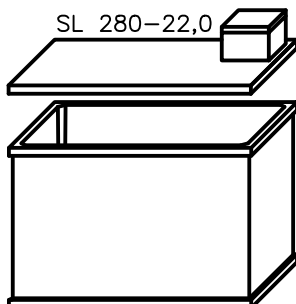
ŘEZ C-C'



Legenda

	zelezbeton		těsnící materiál <small>dle tech. listu</small>		
	závit M30 pro lanový závěs				
Užitný objem: 22,0m ³					
Betón: C35/45		Ocel: B500			
maximální břemeno v sestavě (jeřáb):		15,9t			
minimální délka jeřábových lan:		3,5m			
Doporučené rozměry výkopu (ŠxDxH): 5,0x3,0x3,61m					
Hmotnosti:	Jímka	Panel	Komíněk	Destička	Celkem
	11,8t	3,7t	0,3t	0,1t	15,9t

... uvedené hmotnosti jsou orientační



UNISORT s.r.o.
Tel.:608060664
E-mail: info@belis.cz