

SL 150-5.9

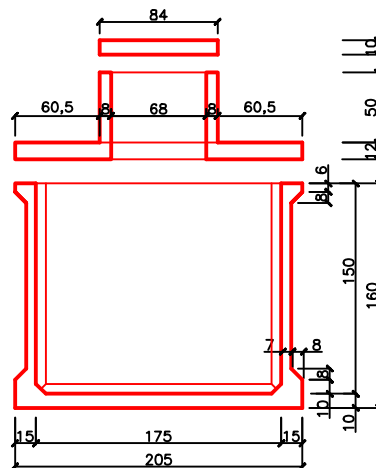
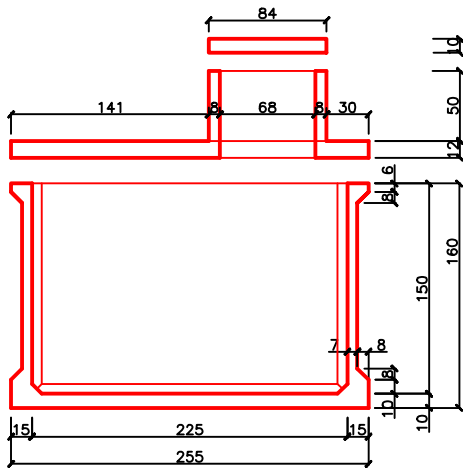
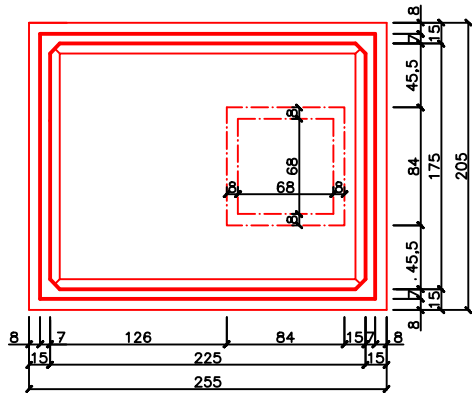
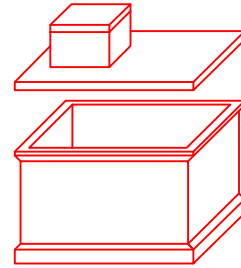
ŽUMPA $V=5,9\text{m}^3$

$m=3,5\text{t}$ (jímka)

= 1,3t (víko)

= 0,5t (komínek + destička)

= 5,3t (celkem)



Kreslil	P.Havel	www.septiky-zumpy.cz
Měřítko:	1:50	Prodejce: Petr Havel Palachova 51 412 01 Litoměřice
Datum:	5.2008	
Výkres:	SL 150-5.9	