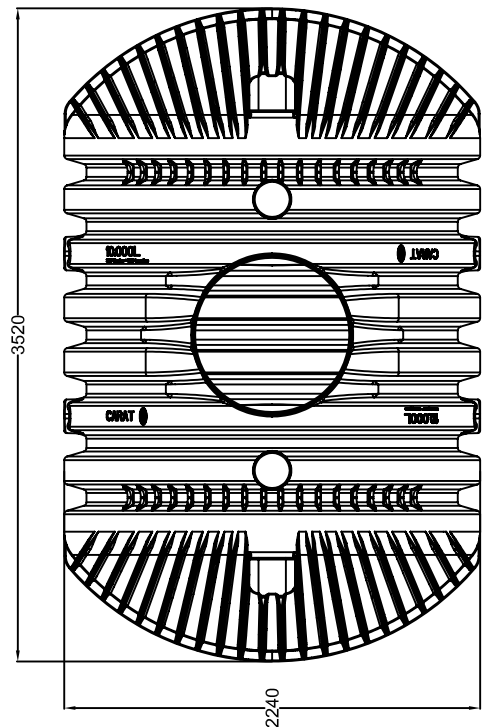
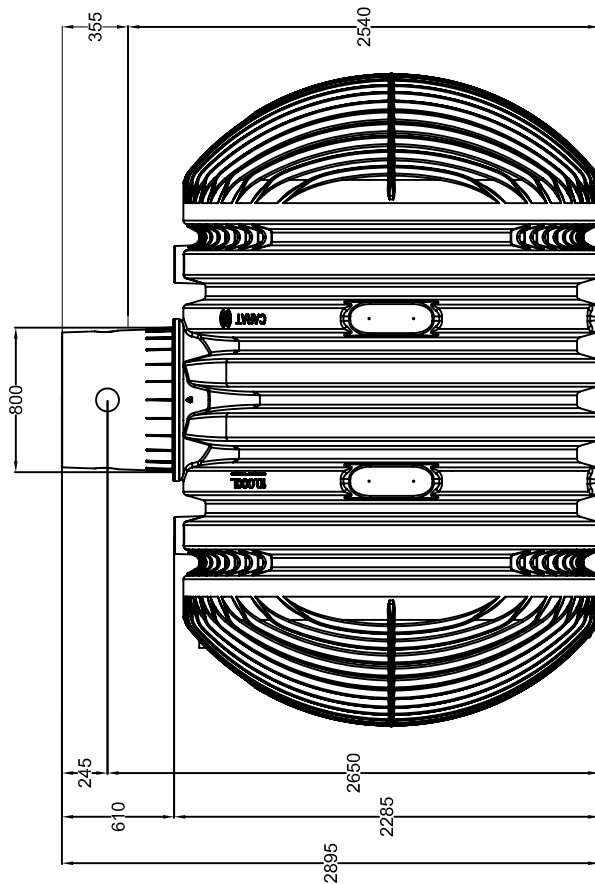
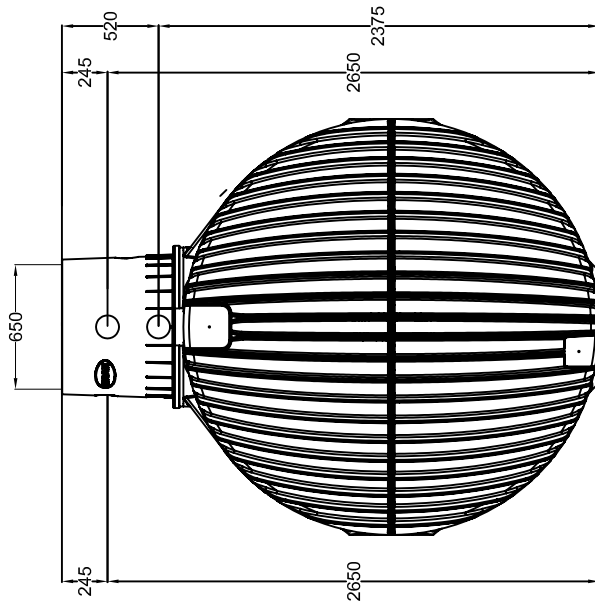




Regenwasser-Erdtank-Carat XL
10000 Liter

Artikel-Nr.

370006



alle Maße +/- 3 % Toleranz

Otto Graf GmbH
Kunststoffzeugnisse
79331 Teningen

Carl-Zeiss-Str. 2-6
Telefon 07641/589-0
Telefax 07641/589-50
E-Mail: info@graf.info
www.graf.info

Änderung

Datum

Name

Gewicht ca. 410 kg

Ausgabe 11/09

Blatt 1 von 1