

UNISORT s.r.o., Mrač 44, 257 21 Mrač

Tel.: 602 358120, 608 060664

E-mail: obchod@stavcentrum.cz www.belis.cz

CENÍK BEZEŠVÝCH PLASTOVÝCH JÍMEK CARAT

SAMONOSNÉ JÍMKY BEZ NUTNOSTI BETONOVÁNÍ 25 ti letá záruka na těsnost nádrže

| OZNAČENÍ | Celkový objem (l) | Délka L (mm) | Šířka B (mm) | výška bez poklopu H (mm) | Hmotnost (kg) | Cena vč. Poklopu MINI Kč bez DPH |
|----------|----------------------|-----------------|-----------------|--------------------------------|------------------|--|
| CR27 | 2700 | 2080 | 1565 | 2010 | 120 | 20 900 Kč |
| CR37 | 3750 | 2280 | 1755 | 2200 | 150 | 25 800 Kč |
| CR48 | 4800 | 2280 | 1985 | 2430 | 185 | 30 860 Kč |
| CR65 | 6500 | 2390 | 2190 | 2710 | 220 | 40 880 Kč |
| CR85 | 8500 | 3500 | 2040 | 2700 | 355 | 58 500 Kč |
| CR100 | 10000 | 3520 | 2240 | 2900 | 410 | 65 520 Kč |
| CR160XXL | 16000 | 4660 | 2500 | 2550 | 805 | 198 000 Kč |
| CR220XXL | 22000 | 6145 | 2500 | 2550 | 1015 | 259 000 Kč |
| CR320XXL | 32000 | 8530 | 2500 | 2550 | 1360 | 335 000 Kč |
| CR520XXL | 52000 | 13300 | 2500 | 2550 | 2050 | 492 000 Kč |

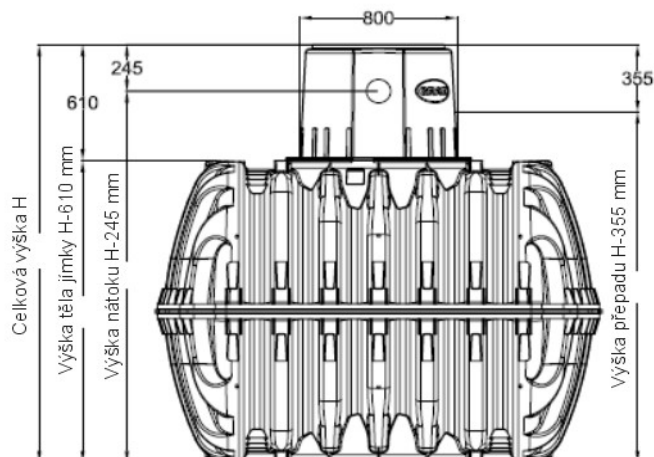
Součástí dodávky je plastová jímka, otočný nástavec (komínek) a teleskopický vyrovnávací nástavec MINI s poklopem - výška 30 cm.

Hloubka výkopu je závislá na hloubce osazení nátokového vedení, min. hloubka výkopu je H-245 mm od nátokového potrubí. Výškový rozdíl mezi celkovou výškou jímky úrovní okolního terénu je možné vyrovnat pomocí teleskopického poklopu nebo pomocí rozpěrné vložky a poklopu.

Možné příplatkové doplňky:

| | Ceny bez DPH |
|--|-----------------|
| Teleskopický nástavec MAXI s poklopem, výška 47 cm (cen.rozdíl mezi MINI a MAXI) | 2 600 Kč |
| Rozpěrná vložka mezi jímku a nástavec pro hlubší osazení jímky, výška 40 cm | 4 500 Kč |
| Teleskopický nástavec s litinovým poklopem tř.B , výška 47 cm (cen.rozdíl mezi MINI a litinou) | 6 950 Kč |
| Závesný košíkový filtr na filtraci dešťové vody | 2 500 Kč |

JÍMKA CARAT



Ceny jsou uvedeny bez dopravy, bez montáže a bez DPH, jsou platné k 1.7.2017.

Informujte se prosím na aktuální ceny, dopravu a montáž jsme schopni zajistit

UNISORT s.r.o., Mrač 44, 257 21 Mrač

Tel.: 602 358120, 608 060664

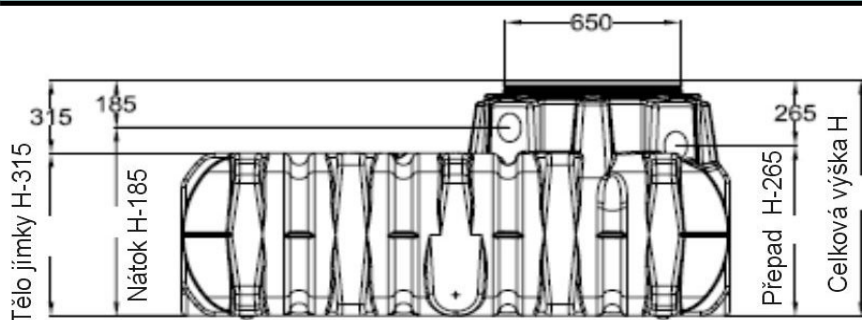
E-mail: obchod@stavcentrum.cz www.belis.cz

CENÍK JÍMEK PLATIN A HERKULES

JÍMKA PLATIN S PEVNÝM KOMÍNKEM A 31 CM VYSOKÝM NÁSTAVCEM S PLASTOVÝM POKLOPEM

Unikátní bežešvá plošná jímka pro mělké uložení, vhodná do oblastí s vyšší hladinou spodní vody nebo do skalnatého podloží. Jímka se osazuje na srovnané dno výkopu a zasype se vykopanou zeminou. Není nutná žádná betonáž.

| OZNAČENÍ | Celkový objem (l) | Délka L (mm) | Šířka B (mm) | Celková výška bez nástavce H (mm) | Hmotnost (kg) | Cena vč. poklopu MINI Kč bez DPH |
|----------|-------------------|--------------|--------------|-----------------------------------|---------------|----------------------------------|
| PL 16 | 1600 | 2100 | 1250 | 1015 | 80 | 17 550 Kč |
| PL 30 | 3000 | 2450 | 2100 | 1050 | 170 | 29 350 Kč |
| PL-50 | 5000 | 2890 | 2300 | 1265 | 240 | 40 750 Kč |
| PL-75 | 7500 | 3600 | 2250 | 1565 | 360 | 56 250 Kč |



Možné příplatkové doplňky:

| | Ceny bez DPH |
|---|--------------|
| Teleskopický nástavec MAXI s poklopem, výška 47 cm (cen.rozdíl mezi MINI a MAXI) | 2 600 Kč |
| Rozpěrná vložka mezi jímku a nástavec pro hlubší osazení jímky, výška 40 cm | 4 500 Kč |
| Teleskopický nástavec s litinovým poklopem tř.B, výška 47 cm (cen.rozdíl mezi MINI a litinou) | 6 950 Kč |
| Závěsný košíkový filtr na filtraci dešťové vody | 2 500 Kč |

SKLÁDANÉ PLASTOVÉ JÍMKY HERKULES A TOP TANK

Jedná se o nádrže, které mají univerzální využití. Oba typy jsou vhodné jako nadzemní zásobníky vody, nádrž HERKULES lze navíc využít pro podzemní instalaci nejen jako zásobník, ale i jako vsakovací nádrž. Uplatnění najde i jako fekální nádrž. Obě poloviny se na stavbě opatří pryžovým těsněním a spojí plastovými spojkami. Propojením jímek je možné získat v podstatě libovolný objem.

Na filtraci doporučujeme použít okapový svodový filtr



HERKULES - D 1350 mm, výška 1600 mm, hmotnost 60 kg, objem 1600l. Komplet včetně revizní trubky **Cena 10 500 Kč**
TOP TANK - D1160mm, výška 1600 mm, hmotnost 30 kg, objem 1300 l. **Cena 6 800 Kč**



Ceny jsou uvedeny bez dopravy, bez montáže a bez DPH, jsou platné k 1.7.2017.

Informujte se prosím na aktuální ceny, dopravu a montáž jsme schopni zajistit